



THE HEART OF FRESHNESS

CO₂ // SEMI-HERMETIC

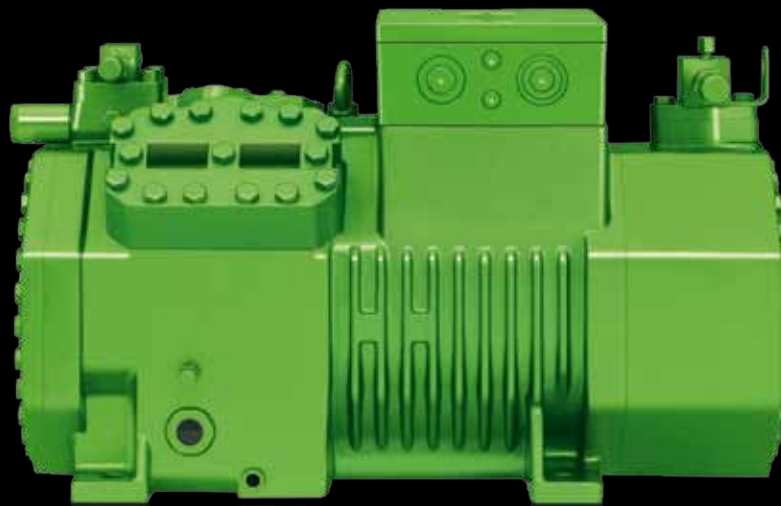
RECIPROCATING COMPRESSORS

CO₂ // HALBHERMETISCHE HUBKOLBENVERDICHTER

CO₂ // COMPRESSEURS HERMÉTIQUES ACCESSIBLES À PISTON

OCTAGON SERIES TRANSCRITICAL APPLICATIONS
OCTAGON SERIE TRANSKRITISCHE ANWENDUNGEN
SÉRIE OCTAGON APPLICATIONS TRANS-CRITIQUES

TRANSCRITICAL
New Models



50 Hz // KP-130-5

Halbhermetische Hubkolben-Verdichter für CO₂

Semi-hermetic reciprocating compressors for CO₂

Compresseurs hermétiques accessibles à piston pour CO₂

Inhalt	Seite	Content	Page	Sommaire	Page
OCTAGON Verdichter für transkritische CO₂-Anwendungen	2	OCTAGON compressors for transcritical CO₂ applications	2	Compresseurs OCTAGON pour applications CO₂ trans-critiques	2
Die erweiterte Leistungspalette	2	The extended capacity range	2	La gamme de puissance élargie	2
Die besonderen Attribute	3	The special highlights	3	Les atouts particuliers	3
Einsatzgrenzen	4	Application limits	4	Limites d'application	4
Leistungsdaten	5	Performance data	5	Données de puissance	5
Technische Daten	11	Technical data	11	Caractéristiques techniques	11
Maßzeichnungen	12	Dimensional drawings	12	Croquis cotés	12

OCTAGON Verdichter für transkritische CO₂-Anwendungen

Auf Basis der OCTAGON Verdichter-Serie wurde eine eigene Baureihe für die spezifischen Anforderungen transkritischer CO₂-Anwendungen entwickelt. Damit steht auch für solche Systeme eine Modellreihe mit den Attributen der bewährten OCTAGON Verdichter zur Verfügung. Der große Einsatzbereich der Verdichter ermöglicht die Verwendung in einer Vielzahl von Systemvarianten.

OCTAGON compressors for transcritical CO₂ applications

Based on the OCTAGON compressor range a separate series has been developed for the special requirements of transcritical CO₂ applications. Thus, for such systems a series carrying the features of the approved OCTAGON compressors is available as well. The wide application range of these compressors makes it suitable for various system configurations.

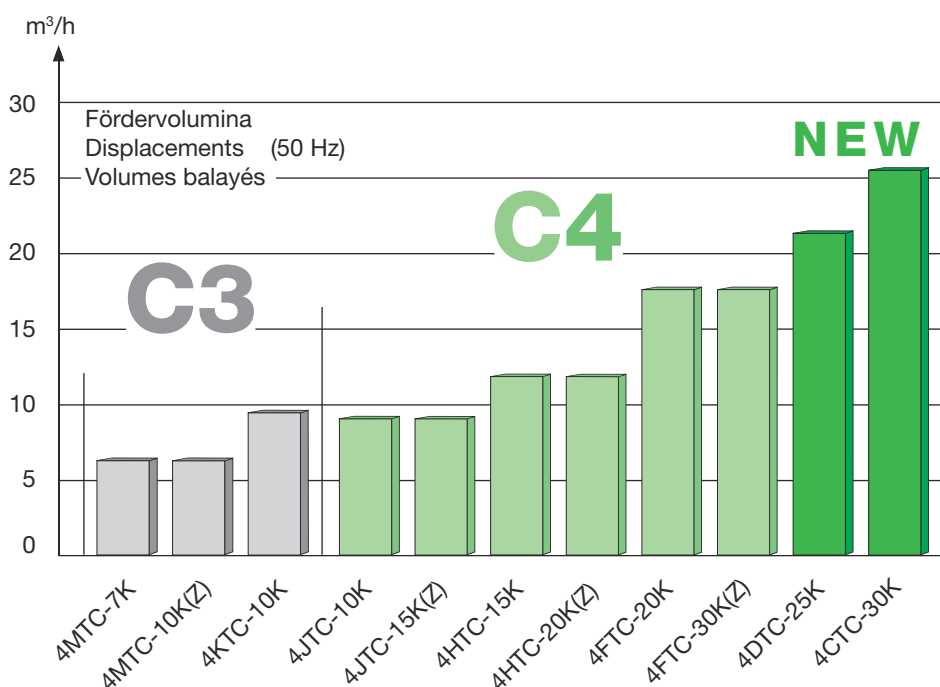
Compresseurs OCTAGON pour applications CO₂ trans-critiques

C'est sur la base de la série de compresseurs OCTAGON qu'une série particulière a été développée aux exigences spécifiques des applications CO₂ trans-critiques. Une série de modèles ayant les attributs des compresseurs éprouvés OCTAGON est également disponible pour de tels systèmes. Le vaste champ d'application des compresseurs rend possible leur utilisation dans de nombreuses configurations de système.

Die erweiterte Leistungspalette

The extended capacity range

La gamme de puissance élargie



Die besonderen Attribute

- ❑ Erweiterte Leistungspalette
 - neue Modelle mit bis zu 25,6 m³/h Fördervolumen
- ❑ Druckfestes Gehäuse ohne Bodenplatte. Maximal zulässige Drücke
 - Hochdruckseite bis 160 bar
 - Niederdruckseite bis 100 bar
- ❑ Verschleißfestes Triebwerk mit weiterentwickelten Mehrschicht-Lagern
- ❑ Hohe Energieeffizienz
 - sauggasgekühlter Motor – gut geeignet für Drehzahlregelung
 - besonders effiziente Arbeitsventile, spezielle Triebwerksgeometrie
 - Zylinderköpfe mit separaten, thermisch isolierten Hoch- und Niederdruckkammern
- ❑ Großer Einsatzbereich
 - trans- und subkritischer Betrieb möglich
- ❑ 4-Zylinder-Ausführung
 - leise und schwingungsarm
 - optimal geeignet für Betrieb mit Frequenzumrichter zur Leistungssteigerung und Leistungsregelung

BITZER hat sich bereits seit Mitte der 90er Jahre an einer Reihe von CO₂-Projekten aktiv beteiligt und dabei umfassende Erfahrungen hinsichtlich Anforderungen an die Verdichter und deren Anwendung gesammelt. Die dabei gewonnenen Erkenntnisse führten zu einer kontinuierlichen Weiterentwicklung der BITZER Verdichterbaureihen für CO₂.

Heute sind BITZER Verdichter für transkritischen Einsatz mit CO₂ in vielen praktischen Anwendungen erprobt und bieten eine bewährte Alternative zu herkömmlichen Anlagenkonzepten.

Weitere Information zu CO₂ siehe Kältemittel-Report A-500 und Prospekt KP-120 (Verdichter für subkritische Anwendungen).

The special highlights

- ❑ Extended capacity range
 - new models with displacement up to 25.6 m³/h
- ❑ Housing with high pressure strength and no bottom plate. Maximum permissible pressure levels
 - High pressure side up to 160 bar
 - Low pressure side up to 100 bar
- ❑ Wear-resistant drive gear with further developed multilayer bearings
- ❑ High energy efficiency
 - suction gas-cooled motor – very suitable for speed regulation
 - very efficient working valves, special drive gear geometry
 - cylinder heads with separate, thermally isolated high and low pressure chambers
- ❑ Wide application range
 - sub- and transcritical operation possible
- ❑ 4 cylinder design
 - quiet and low vibration
 - particularly well suited to the operation with frequency inverter in order to increase and control capacity

From the middle of the nineties on BITZER has taken active part in several CO₂ projects and gained comprehensive experience regarding compressor requirements and applications. The experience gathered from this has led to a continuous improvement of the BITZER CO₂ compressors ranges.

Today BITZER compressors for transcritical CO₂ applications are well-proven and an established alternative to conventional systems.

For further information on CO₂ see Refrigerant Report A-501 and brochure KP-120 (compressors for subcritical applications).

Les atouts particuliers

- ❑ Gamme de puissance élargie
 - nouveaux modèles avec volume balayé jusqu'à 25,6 m³/h
- ❑ Corps résistant à la pression sans plaque de fond. Pressions maximales admises
 - Coté de haute pression jusqu'à 160 bar
 - Coté de basse pression jusqu'à 100 bar
- ❑ Mécanisme d'entraînement résistant à l'usure avec paliers à plusieurs couches
- ❑ Efficacité énergétique élevée
 - Moteur refroidi par gaz d'aspiration – convient à la régulation de la vitesse de rotation
 - Soupapes de travail particulièrement efficaces, géométrie d'entraînement spéciale
 - Culasses avec des chambres à haute et basse pression séparées et isolation thermique
- ❑ Large domaine d'application
 - fonctionnement sous- et trans-critique possible
- ❑ Version 4 cylindres
 - silencieux et à faibles vibrations
 - convient parfaitement au fonctionnement avec convertisseur de fréquence pour l'augmentation et la régulation de puissance

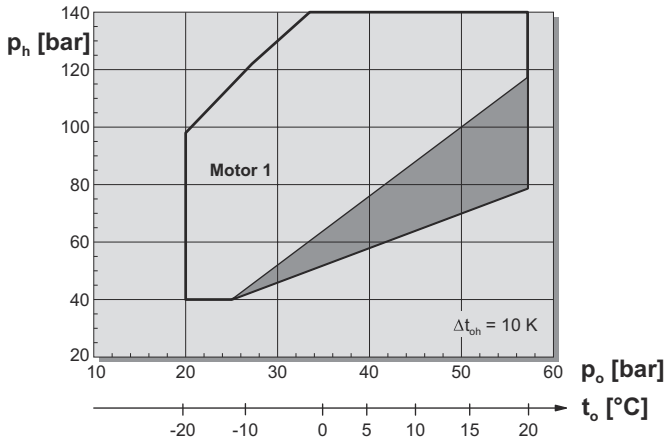
BITZER a déjà participé activement depuis la moitié des années 90 à une série de projets utilisant le CO₂ et a collecté de nombreuses expériences concernant les exigences requises pour les compresseurs et leur application. L'expérience acquise dans ce domaine a permis d'assurer le développement continu des compresseurs CO₂ de BITZER.

Les compresseurs BITZER CO₂, conçus pour opération en régime transcritique, ont été testés dans un grand nombre d'applications pratiques et constituent aujourd'hui une alternative éprouvée aux systèmes traditionnels.

Pour plus d'informations sur le CO₂ consulter le Refrigerant Report A-501 et la brochure KP-120 (compresseurs pour applications sous-critiques).

Einsatzgrenzen

bezogen auf 10 K Sauggas-Überhitzung



t_o Verdampfungstemperatur (°C)
 Δt_{oh} Sauggas-Überhitzung (K)
 p_o Saugdruck abs. (bar)
 p_h Hochdruck abs. (bar)

- Betriebsparameter beachten
 - Saugdruckschwankungen minimieren
 - maximale Schalthäufigkeit berücksichtigen
 - kein Dauerbetrieb über 70 Hz
- Ggf. Rücksprache mit BITZER.

Ölfüllung

BSE85K: Standardanwendungen
 BSG68K: Für Anwendungen mit Saugdruck >40 bar und/oder Hochdruck >120 bar (z. B. Wärmepumpen)

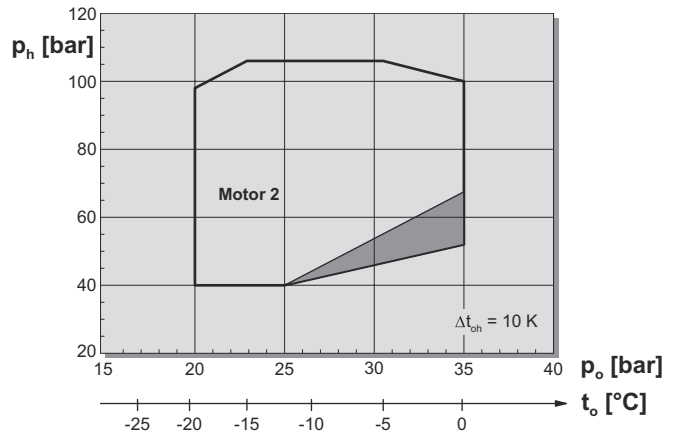
Erläuterung der Typenbezeichnung

Beispiel

- 4 J T C - 10 K - 40P**
- Kennziffer für Zylinderzahl
4 J T C - 10 K - 40P
- Kennbuchstabe für Bohrung x Hub
4 J T C - 10 K - 40P
- Kennbuchstabe für transkritische CO₂-Anwendungen
4 J T C - 10 K - 40P
- Kennbuchstabe für OCTAGON Serie
4 J T C - 10 K - 40P
- Kennziffer für Motorgröße
4 J T C - 10 K - 40P
- Kennbuchstabe Öl-Füllung
 K = BSE85K
 Z = BSG68K
4 J T C - 10 K - 40P
- Motorerkennung

Application limits

based on 10 K suction superheat



t_o Evaporating temperature (°C)
 Δt_{oh} Suction superheat (K)
 p_o Suction pressure abs. (bar)
 p_h High pressure abs. (bar)

- Mind operating parameters
 - minimize suction pressure variations
 - consider maximum switching frequency
 - no continuous operation over 70 Hz
- Consultation with BITZER is recommended.

Oil charge

BSE85K: Standard applications
 BSG68K: For applications with suction pressure >40 bar and/or high pressure >120 bar (e.g. heat pumps)

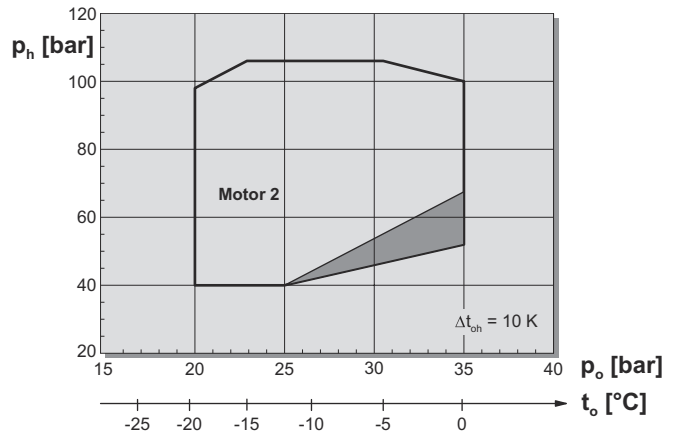
Explanation of model designation

Example

- 4 J T C - 10 K - 40P**
- Index for number of cylinders
4 J T C - 10 K - 40P
- Identification letter for bore x stroke
4 J T C - 10 K - 40P
- Identification letter for transcritical CO₂-application
4 J T C - 10 K - 40P
- Identification letter for OCTAGON series
4 J T C - 10 K - 40P
- Code for motor size
4 J T C - 10 K - 40P
- Identification for oil charge
 K = BSE85K
 Z = BSG68K
4 J T C - 10 K - 40P
- Motor code

Limites d'application

se référant à une surchauffe à l'aspiration de 10 K



t_o Température d'évaporation (°C)
 Δt_{oh} Surchauffe à l'aspiration (K)
 p_o Pression d'aspiration abs. (bar)
 p_h Haute pression abs. (bar)

- Observer les paramètres de fonctionnement
 - minimiser les variations de la pression d'aspiration
 - tenir compte de la fréquence maximale d'enclenchement
 - pas de fonctionnement permanent au-dessus de 70 Hz
- Le cas échéant, il est conseillé de consulter BITZER.

Charge d'huile

BSE85K: Applications standard
 BSG68K: Pour applications avec pression d'aspiration >40 bar et/ou haute pression >120 bar (par ex. pompes à chaleur)

Explication de la désignation des types

Exemple

- 4 J T C - 10 K - 40P**
- Chiffre-indice pour le nombre de cylindres
4 J T C - 10 K - 40P
- Codification pour alésage x course
4 J T C - 10 K - 40P
- Codification pour applications CO₂ trans-critiques
4 J T C - 10 K - 40P
- Codification pour série OCTAGON
4 J T C - 10 K - 40P
- Code pour taille de moteur
4 J T C - 10 K - 40P
- Codification pour charge d'huile
 K = BSE85K
 Z = BSG68K
4 J T C - 10 K - 40P
- Code de moteur

Leistungswerte 50 Hz

bezogen auf 10 K Sauggas-Überhitzung
ohne Flüssigkeits-Unterkühlung ①

Performance data 50 Hz

based on 10 K suction gas superheat
without liquid subcooling ①

Données de puissance 50 Hz

se référant à une surchauffe à l'aspiration
de 10 K, sans sous-refroidissement de
liquide ①

Verdichtertyp Compressor type Type de compresseur	Verflüssiger- und Gas- kühlerbedingungen Condenser and gas cooler conditions Conditions de condenser et de refroidisseur de gaz			Kälteleistung Cooling capacity Puissance frigorifique			Leistungsaufnahme Power consumption Puissance absorbée						
				Q_o [Watt]			P_e [kW]						
				Verdampfungstemperatur °C		Evaporating temperature °C		Température d'évaporation °C					
				15	10	5	0	-5	-10	-15	-20		
				Äquiv. Verdampfungsdruck [bar]		Equiv. evaporation pressure [bar]		Pression d'évaporation équiv. [bar]					
				50,9	45,0	39,7	34,9	30,5	26,5	22,9	19,7		
4MTC-7K	t_c [°C]	p_h [bar]	5	39,7	Q_o					21450	17560		
					P_e					3,55	3,79		
			10	45,0	Q_o					23600	19490	15890	
					P_e					3,76	4,07	4,22	
			15	50,9	Q_o				25500	21300	17520	14220	
			P_e				4,03	4,38	4,59	4,65			
	20	57,3	Q_o			26950	22700	18900	15500	12530			
			P_e			4,41	4,76	5,00	5,11	5,07			
	25	64,3	Q_o			23450	19730	16360	13360	10740			
			P_e			5,27	5,49	5,62	5,62	5,48			
	t_{GC} [°C]	p_h [bar]			Q_o			20150	16880	13920	11290	9000	
					P_e			6,41	6,47	6,43	6,28	6,01	
				Q_o			18000	14970	12240	9830	7740		
				P_e			7,77	7,61	7,37	7,05	6,61		
				Q_o			15650	12960	10530	8390			
				P_e			8,55	8,26	7,91	7,47			
4MTC-10K(Z)	t_c [°C]	p_h [bar]	5	39,7	Q_o					21150	17220		
					P_e					3,50	3,78		
			10	45,0	Q_o					23400	19360	15670	
					P_e					3,79	4,09	4,29	
			15	50,9	Q_o				25450	21250	17500	14090	
			P_e				4,13	4,45	4,67	4,78			
	20	57,3	Q_o			27150	22800	18980	15560	12460			
			P_e			4,53	4,89	5,12	5,25	5,27			
	25	64,3	Q_o		33050	28100	23750	19900	16490	13460	10700		
			P_e		4,48	5,00	5,38	5,64	5,78	5,81	5,73		
	t_{GC} [°C]	p_h [bar]			Q_o	33500	28700	24350	20500	17090	14080	11410	8970
					P_e	5,38	5,90	6,29	6,53	6,65	6,65	6,54	6,31
					Q_o	30400	25900	21900	18330	15190	12410	9950	7710
					P_e	7,31	7,66	7,86	7,93	7,86	7,66	7,34	6,91
					Q_o	26550	22650	19090	15930	13150	10690	8510	
					P_e	8,47	8,71	8,79	8,74	8,54	8,22	7,77	
					Q_o	23250	19810	16680	13890	11420	9240		
					P_e	9,55	9,68	9,65	9,47	9,16	8,71		
				Q_o	20450	17400	14630	12150	9960				
				P_e	10,58	10,59	10,45	10,16	9,73				
				Q_o	38900	33050	27850	23250	19230	15710	12580	9750	
				P_e	7,31	7,66	7,86	7,93	7,86	7,66	7,34	6,91	
				Q_o	38350	32450	27250	22650	18650	15150	12050		
				P_e	8,47	8,71	8,79	8,74	8,54	8,22	7,77		
				Q_o	37650	31800	26600	22000	18040	14580			
				P_e	9,55	9,68	9,65	9,47	9,16	8,71			
				Q_o	36900	31050	25900	21350	17440				
				P_e	10,58	10,59	10,45	10,16	9,73				
				Q_o	36150	30350	25200	20750					
				P_e	11,56	11,47	11,22	10,82					

① Gilt für Daten bei subkritischem Betrieb ($t_c \leq 25^\circ\text{C}$)
Valid for data at subcritical conditions ($t_c \leq 25^\circ\text{C}$)
Valable pour valeurs à fonctionnement sous-critiques ($t_c \leq 25^\circ\text{C}$)

t_c Verflüssigungstemperatur [°C]
Condensing temperature [°C]
Température de cond. [°C]

t_{GC} Gaskühleraustrittstemperatur [°C]
Gas cooler outlet temperature [°C]
Température à sortie de refroidisseur de gaz [°C]

p_h Hochdruck abs. [bar]
High pressure abs. [bar]
Haute pression abs. [bar]

Leistungswerte für Wärmepumpen-
anwendungen
Performance data for heat pump
applications
Données de puissance pour applications des
pompes à chaleur

Hinweise zum Betrieb siehe Einsatzgrenzen,
Seite 4
Notes on the operation see application
limits, page 4
Pour des informations relatives au fonctionne-
ment, voir limites d'application à la page 4

Leistungswerte 50 Hz

bezogen auf 10 K Sauggas-Überhitzung
ohne Flüssigkeits-Unterkühlung ①

Performance data 50 Hz

based on 10 K suction gas superheat
without liquid subcooling ①

Données de puissance 50 Hz

se référant à une surchauffe à l'aspiration
de 10 K, sans sous-refroidissement de
liquide ①

Verdichtertyp Compressor type Type de compresseur	Verflüssiger- und Gas- kühlerbedingungen Condenser and gas cooler conditions Conditions de condenser et de refroidisseur de gaz		Kälteleistung Cooling capacity Puissance frigorifique			Leistungsaufnahme Power consumption Puissance absorbée							
			Q_o [Watt]			P_e [kW]							
			↓			Verdampfungstemperatur °C		Evaporating temperature °C		Température d'évaporation °C			
			15	10	5	0	-5	-10	-15	-20			
			Äquiv. Verdampfungsdruck [bar]			Equiv. evaporation pressure [bar]		Pression d'évaporation équiv. [bar]					
			50,9	45,0	39,7	34,9	30,5	26,5	22,9	19,7			
4JTC-10K	t_c [°C]	p_h [bar]	5	39,7	Q_o					30000	24550		
					P_e					4,98	5,32		
			10	45,0	Q_o					33200	27400	22350	
					P_e					5,36	5,79	6,01	
			15	50,9	Q_o				36400	30150	24800	20100	
			P_e				5,80	6,29	6,59	6,68			
	20	57,3	Q_o			39350	32600	26950	22100	17840			
			P_e			6,37	6,87	7,21	7,37	7,33			
	25	64,3	Q_o			34400	28450	23450	19180	15410			
			P_e			7,58	7,92	8,10	8,12	7,94			
	t_{GC} [°C]	p_h [bar]	30	75	Q_o			29700	24500	20150	16400	13100	
					P_e			9,17	9,29	9,27	9,09	8,73	
			35	90	Q_o			26650	21950	17960	14570	11570	
					P_e			11,05	10,89	10,61	10,19	9,60	
40			100	Q_o			23250	19110	15630	12660			
		P_e			12,12	11,81	11,38	10,82					
4JTC-15K(Z)	t_c [°C]	p_h [bar]	5	39,7	Q_o					30200	24600		
					P_e					4,97	5,29		
			10	45,0	Q_o					33400	27650	22500	
					P_e					5,39	5,76	5,97	
			15	50,9	Q_o				36350	30400	25100	20300	
			P_e				5,89	6,30	6,55	6,65			
	20	57,3	Q_o			38800	32650	27200	22350	17990			
			P_e			6,45	6,92	7,21	7,33	7,30			
	25	64,3	Q_o		47200	40200	34000	28550	23700	19410	15520		
			P_e		6,41	7,11	7,62	7,95	8,11	8,10	7,93		
	t_{GC} [°C]	p_h [bar]	30	75	Q_o	47850	41050	34900	29400	24600	20300	16540	13110
					P_e	7,67	8,38	8,89	9,20	9,33	9,29	9,08	8,71
			35	90	Q_o	43550	37200	31500	26450	21950	18020	14530	11370
					P_e	10,37	10,82	11,06	11,11	10,97	10,66	10,17	9,53
			40	100	Q_o	38100	32550	27500	23050	19070	15580	12490	
					P_e	11,99	12,26	12,33	12,21	11,90	11,41	10,76	
			45	110	Q_o	33450	28550	24100	20100	16610	13510		
					P_e	13,48	13,60	13,50	13,22	12,74	12,09		
			50	120	Q_o	29400	25100	21150	17640	14510			
					P_e	14,90	14,85	14,60	14,15	13,51			
t_c [°C]	p_h [bar]	25	90	Q_o	55800	47450	40050	33500	27800	22800	18380	14380	
				P_e	10,37	10,82	11,06	11,11	10,97	10,66	10,17	9,53	
		25	100	Q_o	55000	46700	39250	32750	27050	22100	17680		
				P_e	11,99	12,26	12,33	12,21	11,90	11,41	10,76		
		25	110	Q_o	54100	45800	38400	31900	26250	21300			
		P_e	13,48	13,60	13,50	13,22	12,74	12,09					
25	120	Q_o	53200	44800	37450	31000	25400						
		P_e	14,90	14,85	14,60	14,15	13,51						
25	130	Q_o	52100	43800	36500	30100							
		P_e	16,25	16,05	15,64	15,04							

① Gilt für Daten bei subkritischem Betrieb ($t_c \leq 25^\circ\text{C}$)
Valid for data at subcritical conditions ($t_c \leq 25^\circ\text{C}$)
Valable pour valeurs à fonctionnement sous-critiques ($t_c \leq 25^\circ\text{C}$)

t_c Verflüssigungstemperatur [°C]
Condensing temperature [°C]
Température de cond. [°C]

t_{GC} Gaskühleraustrittstemperatur [°C]
Gas cooler outlet temperature [°C]
Température à sortie de refroidisseur de gaz [°C]

p_h Hochdruck abs. [bar]
High pressure abs. [bar]
Haute pression abs. [bar]

Leistungsdaten für Wärmepumpen-
anwendungen
Performance data for heat pump
applications
Données de puissance pour applications des
pompes à chaleur

Hinweise zum Betrieb siehe Einsatzgrenzen,
Seite 4
Notes on the operation see application
limits, page 4
Pour des informations relatives au fonctionne-
ment, voir limites d'application à la page 4

Technische Daten

Technical data

Caractéristiques techniques

Verdichtertyp Compressor type Type de compresseur	Motor Version Motor version Version moteur	Förder- volumen bei 1450 min ⁻¹ Displace- ment at 1450 min ⁻¹ Volume balayé à 1450 min ⁻¹ m ³ /h	Anzahl der Zylinder Number of cylinders Nombre de cylindres	Öl- füllung Oil charge Charge d'huile ① dm ³	Gewicht Weight Poids kg	Rohranschlüsse		Motor- Anschluss Motor connection Raccordement de moteur Volt ②	Elektrische Daten		
						DL Druckleitung mm	SL Saugleitung mm		max. Betriebs- strom	max. Leistungs- aufnahme	Anlauf- strom (Rotor blockiert)
						Pipe connections DL Discharge line mm	SL Suction line mm		Max. operating current	Max. power con- sumption	Starting current (locked rotor)
						DL Conduite de refoulement mm	SL Conduite d'aspiration mm	Caractéristiques électriques			
								Courant de service max. Amp. ③	Puissance absorbée max. kW ③	Courant de démarrage (Rotor bloqué) Amp. ④	
4MTC-7K	2	6,5	4	2,0	103,5	18	22	Δ / Y 220..240V Δ -3-50Hz 380..420V Y-3-50Hz 440..480V Y-3-60Hz	27,7/16,0	8,6	143/82,4
4MTC-10K(Z)	1	6,5	4	2,0	111,5	18	22		37,9/21,9	12,6	168/97
4KTC-10K	2	9,6	4	2,0	111,5	18	22		38,8/22,4	12,9	168/97
4JTC-10K	2	9,2	4	2,6	152	18	28	PW 380..420V Y/YY-3-50Hz 440..480V Y/YY-3-60Hz	21,1	12,3	59/99
4JTC-15K(Z)	1	9,2	4	2,6	157	18	28		30,2	17,7	81/132
4HTC-15K	2	12,0	4	2,6	157	18	28		27,1	15,7	81/132
4HTC-20K(Z)	1	12,0	4	2,6	165	18	28		39,2	23,1	97/158
4FTC-20K	2	17,8	4	2,6	165	18	28		42,0	24,6	97/158
4FTC-30K(Z)	1	17,8	4	2,8	191	18	28		58,7	34,4	135/222
4DTC-25K	2	21,2	4	2,8	191	18	28		51,9	30,4	135/222
4CTC-30K	2	25,6	4	2,8	191	18	28	62,6	36,7	135/222	

Ölsumpfheizung

□ 230V

- 4MTC-7K .. 4KTC-10K: 0 .. 120 W PTC-Heizung selbst-regulierend
- 4JTC-10K .. 4CTC-30K: 0 .. 140 W PTC-Heizung selbst-regulierend

i Ölsumpfheizung ist grundsätzlich erforderlich wegen hoher CO₂-Löslichkeit im Öl.

Crankcase heater

□ 230V

- 4MTC-7K .. 4KTC-10K: 0 .. 120 W self-regulating PTC heater
- 4JTC-10K .. 4CTC-30K: 0 .. 140 W self-regulating PTC heater

i Crankcase heater is generally required due to high solubility of CO₂ in the oil.

Résistance de carter

□ 230V

- 4MTC-7K .. 4KTC-10K: 0 .. 120 W résistance CTP autorégulante
- 4JTC-10K .. 4CTC-30K: 0 .. 140 W résistance CTP autorégulante

i En générale la résistance de carter est nécessaire à cause de la solubilité très grande du CO₂ dans l'huile.

Erläuterungen

- ① BSE85K: Standardanwendungen (Kennbuchstabe K)
BSG68K: Für Anwendungen mit Saugdruck >40 bar und/oder Hochdruck >120 bar (z.B. Wärmepumpen) (Kennbuchstabe Z)
- ② Toleranz (±10%) bezogen auf Mittelwert des Spannungsbereichs. Andere Spannungen und Stromarten auf Anfrage.
- ③ Für die Auslegung von Schützen, Zuleitungen und Sicherungen max. Betriebsstrom/max. Leistungsaufnahme berücksichtigen.
Siehe auch ④.
Schütze: Gebrauchskategorie AC3
- ④ Daten für Verdichter mit Spannungsbereich 380 .. 420 V (220 .. 240 V) basieren auf Mittelwert 400 V (230 V).
Umrechnungsfaktor:
380 V (220 V) 0.95
420 V (240 V) 1.05

Explanations

- ① BSE85K: Standard applications (Identification letter K)
BSG68K: For applications with suction pressure >40 bar and/or high pressure >120 bar (e.g. heat pumps) (Identification letter Z)
- ② Tolerance (±10%) based on mean value of voltage range. Other voltages and electrical supplies upon request.
- ③ For the selection of contacts, cables and fuses the max. working current/max. power consumption must be considered. See also ④.
Contactors: operational category AC3
- ④ Data for compressors with voltage 380 .. 420 V (220 .. 240 V) are based on an average voltage of 400 V (230 V).
Conversion factors:
380 V (220 V) 0.95
420 V (240 V) 1.05

Explications

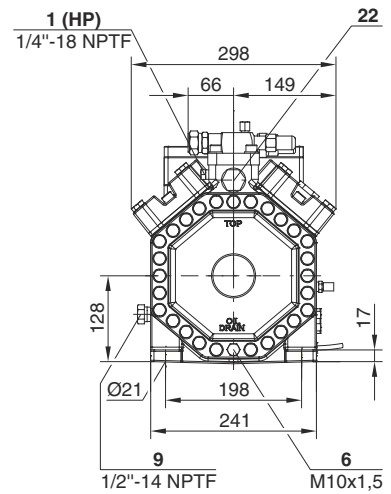
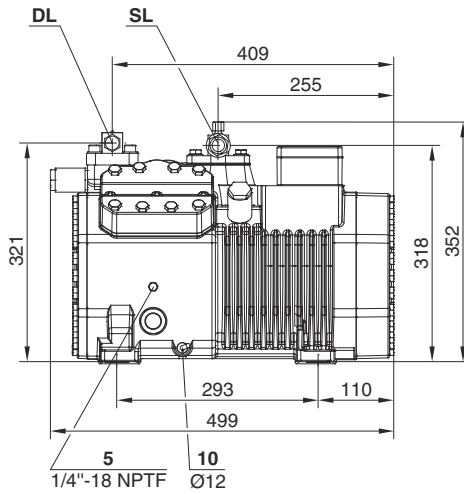
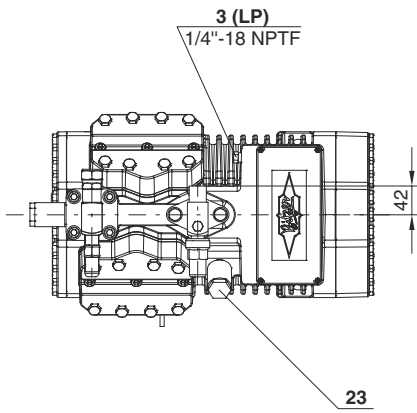
- ① BSE85K: Applications standard (Codification K)
BSE68K: Pour applications avec pression d'aspiration >40 bar et/ou haute pression >120 bar (par ex. pompes à chaleur) (Codification Z)
- ② Tolérance (±10%) par rapport à la tension moyenne de la plage. D'autres types de courant et tension sur demande.
- ③ Pour la sélection des contacteurs, des câbles d'alimentation et des fusibles tenir compte du courant de service max./de la puissance absorbée max.
Voir aussi ④.
Contacteurs: catégorie d'utilisation AC3
- ④ Les données pour les compresseurs avec voltage 380 .. 420 V (220 .. 240 V) se réfèrent à une valeur moyenne de 400 V (230 V).
Facteur de conversion:
380 V (220 V) 0.95
420 V (240 V) 1.05

Maßzeichnungen

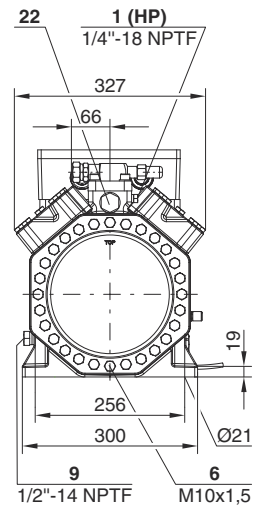
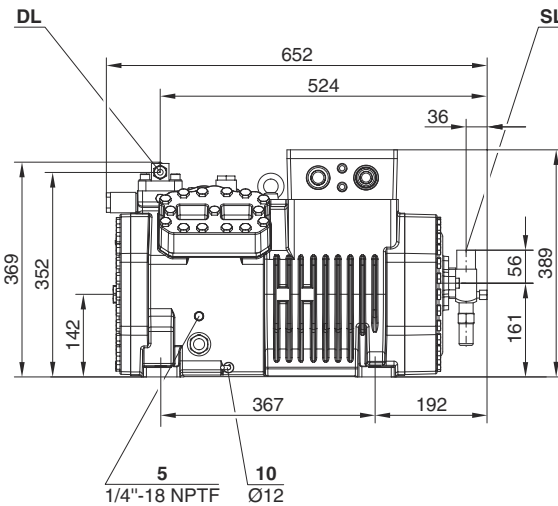
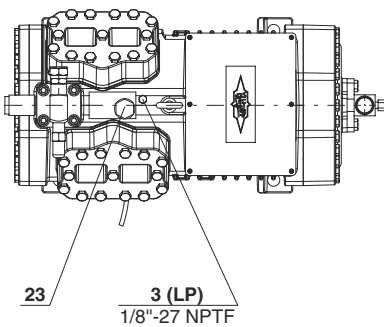
Dimensional drawings

Croquis cotés

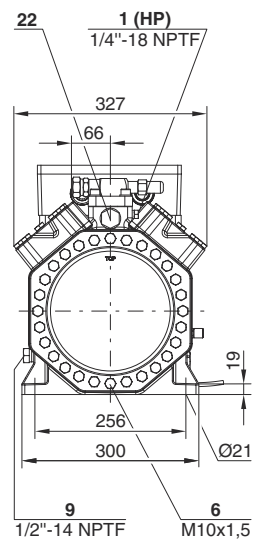
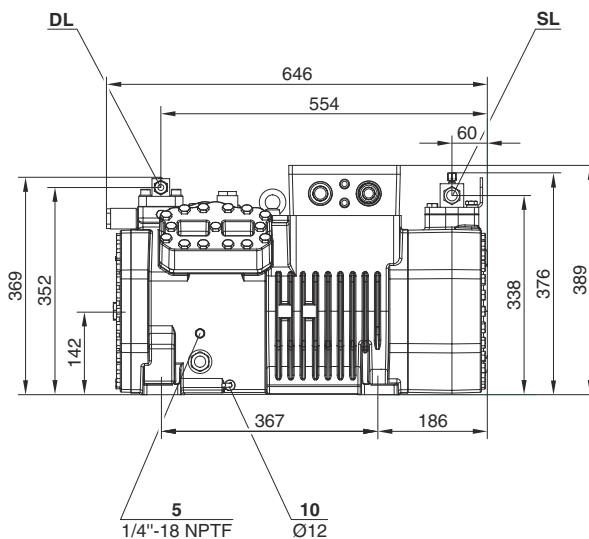
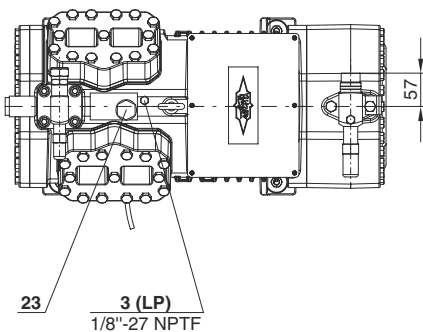
4MTC-7K .. 4KTC-10K(Z)



4JTC-10K .. 4FTC-20K(Z)



4FTC-30K(Z), 4DTC-25K, 4CTC-30K



Darstellungen mit optionalem Saug- und Druck-Absperrventil

Drawings with optional suction and discharge shut-off valve

Représentations avec vannes d'arrêt à l'aspiration et au refoulement optionnelles

Anschluss-Positionen

- 1** Hochdruck-Anschluss (HP)
- 3** Niederdruck-Anschluss (LP)
- 5** Öleinfüll-Stopfen
- 6** Ölablass
- 9** Anschluss für Öl- und Gasausgleich (Parallelbetrieb)
- 10** Ölsumpfheizung
- 22** Druckentlastungsventil (HP) zur Atmosphäre
- 23** Druckentlastungsventil (LP) zur Atmosphäre (Option)

- SL** Saug-Absperrventil (Option)
- DL** Druck-Absperrventil (Option)

Connection positions

- 1** High pressure connection (HP)
- 3** Low pressure connection (LP)
- 5** Oil fill plug
- 6** Oil drain
- 9** Connection for oil and gas equalisation (parallel operation)
- 10** Crankcase heater
- 22** Pressure relief valve (HP) to the atmosphere
- 23** Pressure relief valve (LP) to the atmosphere

- SL** Suction shut-off valve (option)
- DL** Discharge shut-off valve (option)

Position des raccords

- 1** Raccord de haute pression (HP)
- 3** Raccord de basse pression (LP)
- 5** Bouchon pour le remplissage d'huile
- 6** Vidage d'huile
- 9** Raccord d'égalisation d'huile et de gaz (fonctionnement en parallèle)
- 10** Résistance de carter
- 22** Soupape de décharge (HP) à l'atmosphère
- 23** Soupape de décharge (LP) à l'atmosphère

- SL** Vanne d'arrêt à l'aspiration (option)
- DL** Vanne d'arrêt au refoulement (option)



BITZER Kühlmaschinenbau GmbH
Eschenbrünnelestraße 15 // 71065 Sindelfingen // Germany
Tel +49 [0]70 31 932-0 // Fax +49 [0]70 31 932-147
bitzer@bitzer.de // www.bitzer.de